



MD 911 Y 2015.05.31

REPUBLICA MOLDOVA



(19) Agenția de Stat
pentru Proprietatea Intelectuală

(11) **911** (13) **Y**
(51) Int.Cl: *H02N 1/04* (2006.01)

(12) **BREVET DE INVENȚIE
DE SCURTĂ DURATĂ**

In termen de 6 luni de la data publicării mențiunii privind hotărârea de acordare a brevetului de invenție de scurtă durată, orice persoană poate face opoziție la acordarea brevetului	
(21) Nr. depozit: s 2013 0213 (22) Data depozit: 2013.12.17	(45) Data publicării hotărârii de acordare a brevetului: 2015.05.31, BOPI nr. 5/2015
(71) Solicitant: INSTITUTUL DE FIZICĂ APLICATĂ AL ACADEMIEI DE ȘTIINȚE A MOLDOVEI, MD	
(72) Inventatori: BOLOGA Mircea, MD; COJEVNICOV Igor, MD; ȘCHILEOV Vladimir, MD; POLICARPOV Albert, MD	
(73) Titular: INSTITUTUL DE FIZICĂ APLICATĂ AL ACADEMIEI DE ȘTIINȚE A MOLDOVEI, MD	

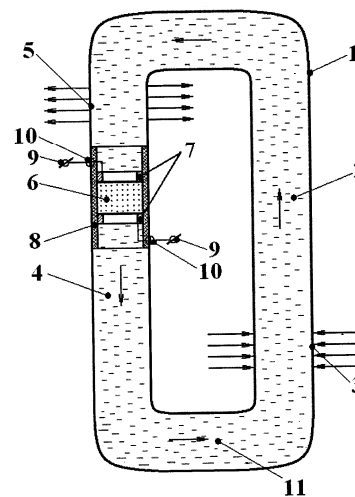
(54) **Generator electrostatic convectiv**

(57) **Rezumat:**

Invenția se referă la domeniul electrohidrodinamicii, și anume la generatoarele electrostatice convective și poate fi utilizată pentru alimentare în diferite procese tehnologice, care necesită utilizarea tensiunii înalte și a curenților mici.

Generatorul electrostatic convectiv include un corp (1), executat în formă de canal închis, cu o parte ascendentă (2) cu o zonă de admisie a căldurii (3) în partea de jos a ei, și o parte descendentă (4) cu o zonă de evacuare a căldurii (5) în partea de sus a ei. În partea descendentă (4) a corpului (1), mai jos de zona de evacuare a căldurii (5), este amplasat un perete despărțitor poros (6), executat din material dielectric, în partea de sus și de jos a căruia sunt instalați niște electrozi (7), conectați prin intermediul unor borne de tensiune înaltă (10) cu niște borne de ieșire (9). Porțiunea corpului (1) la nivelul peretelui despărțitor poros (6) este executată din material dielectric (8). Corpul (1) este umplut cu un lichid dielectric (11).

2
Revendicări: 3
Figuri: 1



MD 911 Y 2015.05.31

(54) Convective electrostatic generator

(57) Abstract:

1
The invention relates to the field of electrohydrodynamics, namely to convective electrostatic generators and may be used for power supply in different technological processes that require the use of high voltage and low currents.

The convective electrostatic generator comprises a housing (1), made in the form of a closed channel, with an ascending part (2) with a heat supply zone (3) in its lower part, and a descending part (4) with a heat removal zone (5) in its upper part. In the descending part (4) of the housing (1), below the heat removal

2
zone (5), is placed a porous partition (6), made of dielectric material, in the upper and lower part of which are installed electrodes (7), connected by means of high-voltage terminals (10) to output terminals (9). The portion of the housing (1) at the level of the porous partition (6) is made of dielectric material (8). The housing (1) is filled with dielectric fluid (11).

Claims: 3

Fig.: 1

(54) Конвективный электростатический генератор

(57) Реферат:

1
Изобретение относится к области электрогидродинамики, а именно к конвективным электростатическим генераторам и может быть использовано для питания в разных технологических процессах, которые требуют использования высокого напряжения и малых токов.

Конвективный электростатический генератор включает корпус (1), выполненный в виде замкнутого канала, с восходящей частью (2) с зоной подвода тепла (3) в нижней ее части, и нисходящей частью (4) с зоной отвода тепла (5) в верхней ее части. В нисходящей части (4) корпуса (1), ниже зоны отвода тепла (5), расположена

2
пористая перегородка (6), выполненная из диэлектрического материала, в верхней и нижней части которой установлены электроды (7), подключенные посредством клемм высокого напряжения (10) к выходным клеммам (9). Участок корпуса (1) на уровне пористой перегородки (6) выполнен из диэлектрического материала (8). Корпус (1) заполнен диэлектрической жидкостью (11).

П. формулы: 3

Фиг.: 1

Descriere:

Invenția se referă la domeniul electrohidrodinamicii, și anume la generatoarele electrostatice convective și poate fi utilizată pentru alimentare în diferite procese tehnologice, care necesită
5 utilizarea tensiunii înalte și a curenților mici.

Sunt cunoscute mai multe procese tehnologice, în care se utilizează energia electrostatică. Acestea sunt descrise detaliat în manualul „Электростатика в технике», Ф. Тэнэеску, Р. Крамарюк, Москва, Энергия, 1980, 296 p.

Realizarea unor astfel de procese în varianta autonomă, practic, este imposibilă. Sunt necesare o
10 linie de transmisie a energiei și un dispozitiv pentru a transforma energia electromagnetică în energie electrostatică. În regim autonom poate fi folosită o sursă de căldură obișnuită pentru a obține energie electrostatică cu dispozitivul propus. În cea mai simplă variantă energia electrostatică poate fi transformată în lumină prin intermediul LED-urilor pentru a ilumina, spre exemplu, un cort turistic, sau poate fi folosită în pompele electrostatice, sau în schimbătoarele de căldură electrohidrodinamice,
15 cum ar fi tuburile termice, în care energia electrostatică se folosește pentru intensificarea schimbului de căldură, și de masă.

Este cunoscut tubul termic cu generator electrohidrodinamic, care include un evaporator, un condensator și un convector electrohidrodinamic al energiei fluxului de vapori al agentului termic în energie electrică cu ionizator, un excitator și un colector, totodată convectorul electrohidrodinamic
20 este executat în formă de duză din plăci bimetalice acoperite din partea fluxului de vapori cu dielectric, iar între colector și ionizator este inclus un transformator regulator de tensiune înaltă, care servește excitatorul [1].

Dezavantajul acestui tub termic constă în ineficiența obținerii energiei electrostatice, deoarece în energie electrostatică se transformă energia vaporilor.

Este cunoscut tubul termic cu generator electrohidrodinamic, care include un colector dotat la
25 periferie cu un cilindru metalic, înfășurat cu un strat din material dielectric, iar în calitate de dielectric pentru acoperirea plăcilor bimetalice este folosit un electret [2].

Dezavantajul acestui tub termic constă în transformarea neefectivă a energiei vaporilor în energie electrostatică.

Este cunoscut generatorul electrostatic, care conține o pompă, un sistem de conducte și un corp, în
30 care sunt amplasate plăci poroase [3].

Dezavantajul acestui generator constă în necesitatea unei pompe pentru utilizarea energiei termice.

Cea mai apropiată soluție este generatorul electrostatic cu mai multe termotuburi, care conține un
corp, umplut cu dielectric lichid, cu zonele de admisie și evacuare a căldurii, și un perete despărțitor
35 poros din material dielectric cu electrozi [4].

Dezavantajul acestui generator constă în aceea că partea principală a energiei termice se folosește la evaporarea dielectricului lichid și la transportarea lui în zona de condensare.

O parte neglijabilă a energiei potențiale a condensatului, care trece prin corpul propus participă la
obținerea energiei electrostatice. Consumuri enorme termice, direcționate la evaporarea agentului
40 termic, cerințele dure privitor la nivelul de ermetizare a corpului fac generatoarele de tensiune înaltă de acest tip costisitoare în producere și mari consumatoare de energie. Cerințele înalte față de nivelul de ermetizare a corpului și necesitatea suflării și eliminării aerului din el, măresc cerințele față de exploatarea lui. Dacă aerul nu este eliminat, atunci în tubul termic acesta blochează zona de condensare, vaporii nu ajung în zona de condensare și, prin urmare, nu se formează lichidul dielectric
45 care se scurge prin corpul poros. Despărțiturile poroase sunt executate coaxiale și pe toată lungimea lor sunt înzestrate cu perforații, ceea ce permite unei părți de condensat să se scurgă prin perforații fără a participa la convertizarea energiei.

Generatoarele de tensiune înaltă în baza principiului convectiv sunt cu mult mai simple și cu un
consum mai mic de energie, deoarece căldura nu se risipește la transformări de fază (evaporare), ci
50 numai la formarea convecției. Lichidul dielectric nu trebuie ridicat la o anumită înălțime, deoarece tot corpul (nu numai o parte de corp) este umplut continuu cu lichid dielectric. Până și o diferență de temperaturi neesențială în partea ascendentă sau descendentă duce la mișcarea agentului termic lichid prin despărțitura poroasă. Căldura în generatorul convectiv este consumată numai la circulația
lichidului dielectric și nu se consumă la evaporarea lui.

Problema pe care o rezolvă prezenta invenție constă în reducerea considerabilă a consumului de
55 energie termică în procesul de producere a energiei electrostatice.

Generatorul electrostatic convectiv include un corp, executat în formă de canal închis, cu o parte
ascendentă cu o zonă de admisie a căldurii în partea de jos a ei, și o parte descendentă cu o zonă de
evacuare a căldurii în partea de sus a ei. În partea descendentă a corpului, mai jos de zona de evacuare

a căldurii, este amplasat un perete despărțitor poros, executat din material dielectric, în partea de sus și de jos a căruia sunt instalați niște electrozi, conectați prin intermediul unor borne de tensiune înaltă cu niște borne de ieșire. Porțiunea corpului la nivelul peretelui despărțitor poros este executată din material dielectric. Corpul este umplut cu un lichid dielectric.

5 La alte particularități poate fi atribuit faptul că perețele despărțitor poros din material dielectric este executat din particule de sticlă sinterizată, iar în calitate de lichid dielectric este utilizat lichidul organosiliconic, de exemplu, polietil sau polimetil al lichidului organosiliconic.

Rezultatul invenției constă în obținerea tensiunii înalte din energie termică de nivel inferior într-o perioadă de timp relativ scurtă.

10 Invenția se explică prin desenul din figură, care reprezintă schema generatorului electrostatic convectiv.

Generatorul electrostatic convectiv include un corp 1, executat în formă de canal închis, cu o parte ascendentă 2 cu o zonă de admisie a căldurii 3 în partea de jos a ei, și o parte descendentă 4 cu o zonă de evacuare a căldurii 5 în partea de sus a ei. În partea descendentă 4 a corpului 1, mai jos de zona de evacuare a căldurii 5, este amplasat un perete despărțitor poros 6, executat din material dielectric, în 15 partea de sus și de jos a căruia sunt instalați niște electrozi 7, conectați prin intermediul unor borne de tensiune înaltă 10 cu niște borne de ieșire 9. Porțiunea corpului 1 la nivelul peretelui despărțitor poros 6 este executată din material dielectric 8. Corpul 1 este umplut cu un lichid dielectric 11.

Generatorul electrostatic convectiv funcționează în modul următor.

20 La admisia căldurii spre zona de admisie a căldurii 3 lichidul dielectric 11 se încălzește și se ridică prin partea ascendentă 2 a corpului 1. Deoarece zona de evacuare a căldurii 5 este amplasată în partea de sus a părții descendente 4 a corpului 1, lichidul dielectric 11 se scurge în partea descendentă 4 a corpului 1. Acțiunea comună a zonelor de admisie a căldurii 3 și de evacuare a căldurii 5 creează o circulație continuă a lichidului dielectric 11 în interiorul corpului 1. La o sarcină de căldură ponderată 25 în zonele de admisie a căldurii 3 și evacuare a căldurii 5, temperaturile în părțile ascendentă 2 și descendentă 4 ale corpului 1 se stabilizează, menținând o temperatură mai ridicată în partea ascendentă a corpului 1 și o temperatură mai joasă în partea descendentă 4 a corpului 1. La trecerea lichidului dielectric 11 prin perețele despărțitor poros 6, executat din material dielectric, se produce separarea sarcinilor. Sarcinile de diferită polaritate se acumulează la suprafețele opuse ale peretelui despărțitor poros 6, fapt ce duce la apariția unei tensiuni înalte la electrozii 7, instalați în părțile de sus și de jos ale peretelui despărțitor poros 6. Spre deosebire de cea mai apropiată soluție, în generatorul convectiv fiecare picătură a lichidului dielectric trece prin perețele despărțitor poros 6 și participă la 30 convertizarea energiei. Datorită bornelor de tensiune înaltă 10, energia electrostatică este transmisă la bornele de ieșire 9, după care poate fi utilizată pentru necesitățile tehnologice. Generatorul convectiv propus poate fi utilizat pentru alimentarea pompelor și tuburilor termice electrohidrodinamice, în 35 procesele tehnologice, unde este necesară o tensiune înaltă și curenți electrici mici.

Exemplu

Corpul 1 al generatorului a fost executat din țevi de oțel inoxidabil. Diametrul părților ascendentă 2 și descendentă 4 ale corpului constituia, respectiv, 15 mm. Suprafața peretelui despărțitor poros 6 40 (cu gradul de porozitate 100 μm) era de 12,5 cm^2 , iar grosimea – de 3 mm. Totodată forța de frecare, opusă de către structura poroasă lichidului constituia ~0,35 N. În calitate de electrozi 7 au fost folosite inele din cupru cu diametrele exterioare și interioare de 40 mm și, respectiv, de 36 mm, și grosimea de 8 mm. Electrozii 7 sunt confecționați din grilă metalică cu diametrul de 40 mm (dimensiunile ochiurilor grilei constituiau (1,5x1,5) mm) egal cu diametrul peretelui despărțitor poros 6. 45 Dimensiunea corpului 1 în locurile amplasării despărțitorului poroasă constituie \varnothing 40 mm. În calitate de sursă de căldură 5 a fost utilizat un reșou electric amplasat pe suprafața exterioară a corpului 1, în zona de admisie a căldurii 3. În zona de evacuare a căldurii 5 din partea exterioară a corpului 1 a fost instalat un radiator standard cu plăci pentru evacuarea căldurii până la 30 W. Locurile de contact al suprafeței încălzitorului radiatorului cu corpul 1 au fost unse cu pastă specială conductoare de căldură. 50 Distanța dintre nivelele de amplasare a zonelor de admisie a căldurii 3 și evacuare 5 a fost de 450 mm, pe când înălțimea totală a generatorului constituia 520 mm, iar perimetrul – 1350 mm. De menționat că potențialul de tensiune înaltă generat de structura poroasă depinde de viteza lichidului dielectric, dimensiunea porilor, suprafața și grosimea peretelui despărțitor poros 6.

55

(56) Referințe bibliografice citate în descriere:

1. SU 706672 1979.12.30
2. SU 883643 1981.11.23
3. SU 66073 1940.12.16
4. RU 2376698 C1 2009.12.20

(57) Revendicări:

1. Generator electrostatic convectiv, care include un corp (1), executat în formă de canal închis, cu o parte ascendentă (2) cu o zonă de admisie a căldurii (3) în partea de jos a ei, și o parte descendentă (4) cu o zonă de evacuare a căldurii (5) în partea de sus a ei, totodată în partea descendentă (4) a corpului (1), mai jos de zona de evacuare (5), este amplasat un perete despărțitor poros (6), executat din material dielectric, în partea de sus și de jos a căruia sunt instalați niște electrozi (7), conectați prin intermediul unor borne de tensiune înaltă (10) cu niște borne de ieșire (9), iar porțiunea corpului (1) la nivelul peretelui despărțitor poros (6) este executată din material dielectric (8), corpul (1) fiind umplut cu un lichid dielectric (11).

2. Generator electrostatic convectiv, conform revendicării 1, în care peretele despărțitor poros dielectric (6) este executat din particule de sticlă sinterizată.

3. Generator electrostatic convectiv, conform revendicării 1, în care în calitate de lichid dielectric (11) este utilizat lichidul organosiliconic, de exemplu, polietil sau polimetil.

Șef Secție:

SĂU Tatiana

Examinator:

GROSU Viorel

Redactor:

CANȚER Svetlana

